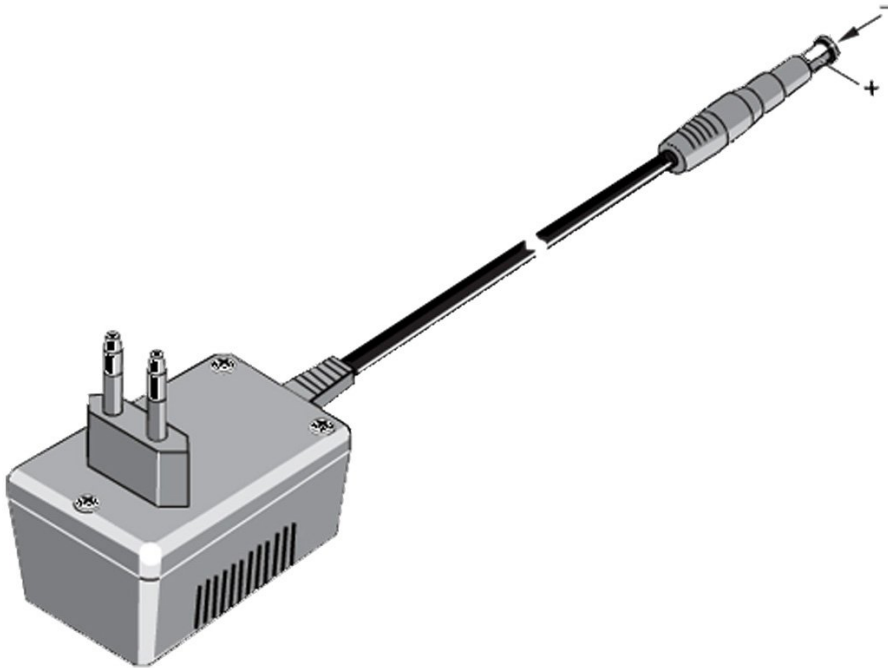


Dados técnicos

PM8907 Carregador de pilhas/Adaptador de tensão em linha



Características principais

808 is equipped with a male receptacle plug that must be connected to a line cord appropriate for local use. (Line cord not included) A North American line plug adapter is included.

Descrição do produto: PM8907 Carregador de pilhas/Adaptador de tensão em linha

Propicia a operação com cabo de energia ou carga para as séries ScopeMeter 90 e 120 e Analisador de Qualidade de Energia Fluke 43 e Fluke 43B.

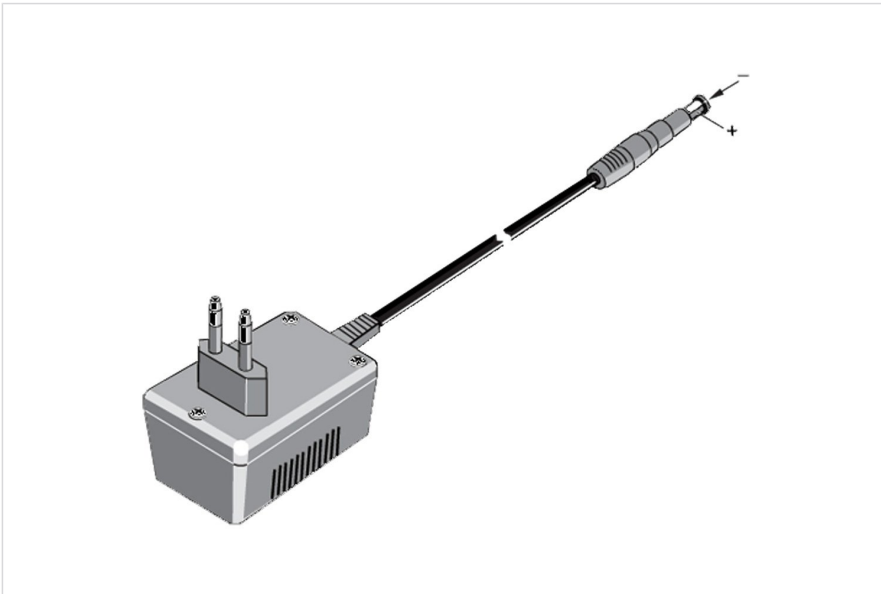
- Mains (line voltage):
 - /801 (Europa) 230 V \pm 10%
 - /803 (América do Norte) 120 V \pm 100%
 - /804 (Reino Unido) 240 V \pm 10%
 - /806 (Japão) 100 V \pm 10%
 - /807 (Austrália) 240 V \pm 10%
 - /808 (Universal) 115 V \pm 15% ou 230 V \pm 15%
- O /808 é equipado com um plugue receptáculo macho que deve ser conectado ao cabo de linha apropriado para uso local. (Cabo de linha não incluído). É incluído o plugue de linha norte-americano
- Freqüência (todas as versões): 50 até 60 Hz \pm 10%

- tensão de Saída: 15 V
- Corrente de Saída: Máximo 300 mA
- Plugue de Saída: jack de Energia de 5 mm de acordo com o DIN 45323
- Consumo de Energia: 10 VA
- tensão Máxima para a Terra: 600 V rms. CAT III de acordo com o IEC 61010-31

Especificações: PM8907 Carregador de pilhas/Adaptador de tensão em linha

Specifications	
Mains (line voltage)	801 (Europe) 230 V \pm 10%
	803 (North America) 120 V \pm 100%
	804 (United Kingdom) 240 V \pm 10%
	806 (Japan) 100 V \pm 10%
	807 (Australia) 240 V \pm 10%
	808 (Universal) 115 V \pm 15% or 230 V \pm 15%
Frequency (all versions)	50 to 60 Hz \pm 10%
Output Voltage	15 V
Output Current	300 mA max
Output Plug	5 mm power jack per DIN 45323
Power Consumption	10 V A
Max. Voltage to Ground	600 Vrms CAT III per IEC 61010-31

Modelos



PM8907/830

- Replacement Power Adapter Universal L6

Fluke. Keeping your world up and running.®

Fluke Ibérica, S.L.

Pol. Ind. Valportillo
C/ Valgrande, 8
Ed. Thanworth II · Nave B1A
28108 Alcobendas
Madrid
Tel: +34 91 414 0100
E-mail: cs.es@fluke.com
www.fluke.pt
©2022 Fluke Corporation. Todos os direitos reservados.
Os dados fornecidos estão sujeitos a alterações sem aviso prévio.
01/2022

AresAgante, Lda.

Rua Caminho das Congostas, 320
4250-159 Porto
Tel: +351 2 2832 9400
E-mail: geral@aresagante.pt
www.aresagante.pt

A modificação deste documento não é permitida sem a autorização escrita da Fluke Corporation.