

Fluke-190-502/S Kleuren-ScopeMeter®



Belangrijkste kenmerken

Een betere kijk, een snellere oplossing, met de nieuwe tweekanaals- en vierkanaals-oscilloscopen uit de ScopeMeter 190-serie II voor CAT IV-omgevingen

De ScopeMeter 190 Series II van Fluke combineert de hoogste veiligheidsspecificaties, robuustheid en draagbaarheid met het grote prestatievermogen van een tafeloscoop. Deze robuuste ScopeMeter is ontworpen voor onderhoudstechnici en monteurs die belast zijn met het onderhoud van industriële installaties. Zij worden gebruikt onder zware, vuile en gevaarlijke industriële omstandigheden voor het testen van alles van micro-elektronica tot vermogenselektronica.

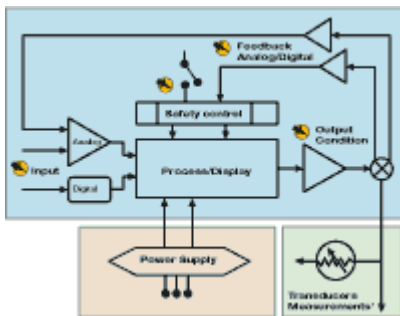
De 190-serie II is het enige meetinstrument dat u nodig zult hebben voor ongeveer alle probleemoplossingstaken. Ze bevatten een multimeter, TrendPlot™- en ScopeRecord™-papierloze recordermodi en bediening zonder handen met Connect-and-View™-triggering en nog veel meer:

- Twee of vier elektrisch geïsoleerde ingangen
- Veiligheidsspecificatie CAT III 1000 V / CAT IV 600 V
- U kunt kiezen uit modellen met een bandbreedte van 60 MHz, 100 MHz, 200 MHz en 500 MHz.
- Hoge samplesnelheid: max. 5 GS/s met een resolutie van max. 200 ps (afhankelijk van het model en de gebruikte kanalen)
- Diep geheugen: 10.000 samples per kanaal voor golfvormregistratie, zodat u op de kleinste details kunt inzoomen

- Speciale digitale multimeter met 5000 counts in tweekanaals-modellen
- Vier meter metingen via scoop-BNC-ingangen op vierkanaal-smodellen.
- Connect-and-View™ continue automatische triggerfunctie, single shot, pulsbreedte en videotriggerfunctie
- ScopeRecord-rolmodus, legt golfvormmonstergegevens vast tot 48 uur
- TrendPlot, trendmetingen tot 22 dagen
- Geavanceerde automatische metingen, spanning (Vpwm, VA, W, PF) en tijd (mAs, V/s, w/s)
- Beschermingsklasse IP-51 voor stof- en druiwaterdichtheid, voor gebruik in zware omstandigheden
- Geïsoleerde USB-poorten voor verbinding naar geheugenapparaten en een pc
- Li-ion-batterij voor lange werkingsduur:
 - 190-X04, vierkanaals-modellen tot 7 uur (BP291 standaard inbegrepen)
 - 190-X02, tweekanaals-modellen tot 4 uur (BP290 standaard inbegrepen) of tot 8 uur met optionele BP291
 - Laad reservebatterij op met de optionele externe oplader EBC290
- Batterijklep die gemakkelijk toegang biedt, voor snel vervangen van de batterij
- Handige sleuf voor vastleggen van de oscilloscoop als er geen toezicht is met een standaard-Kensington®-slot

Vier keer meer diagnostisch vermogen plus veiligheidsspecificatie CAT IV

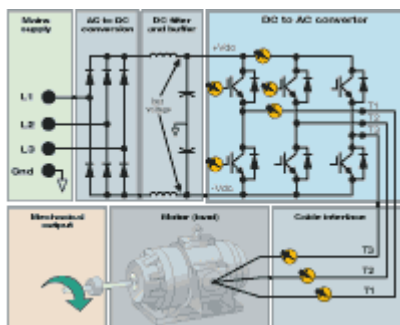
De draagbare oscilloscopen uit de ScopeMeter 190-serie II van Fluke zijn dubbel geïsoleerde tweekanaals- en vierkanaals-oscilloscopen met veiligheidsspecificatie voor gebruik in werkomgevingen van CAT III 1000 V/CAT IV 600 V.



Driedimensionaal testen voor industriële systemen »

U kunt ingangssignalen, uitgangssignalen, feedbacklusen en veiligheidsvergrendelingen gelijktijdig controleren om diverse problemen op te lossen, waaronder:

- Te hoge circuitspanning/-stroom
- Moeilijkheden bij meting/synchronisatie van signaaltiming
- Onjuiste aanpassing signaalverzwakking/ingangsimpedantie
- Signaalschommeling/-drift



Driefasetesten voor het diagnosticeren van Vsd, vermogensomvormers en omvormers »

- Meet harmonischen, transiënten en belastingen op de driefasige vermogensingangen
- Onderzoek DC/AC-omvormers op defecte IGBT-stuurelektroden of filtercircuits
- Test pulsbreedtegemoduleerde uitgangen op reflecties en transiënten of spanningsonbalans

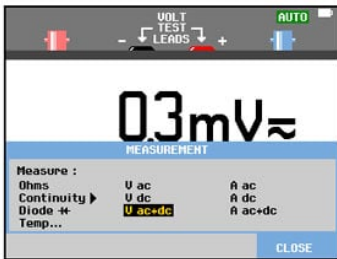


Meet veilig van mV tot kV

Met standaard-probes die een breed toepassingsbereik van mV tot kV bestrijken, bent u toegerust voor alles tussen micro-elektronica en zware elektrische middenspanningstoepassingen. Onafhankelijk geïsoleerde ingangen voorkomen het risico van ongewenste massasluitingen, zodat u metingen kunt verrichten in gemengde circuits met verschillende aardreferenties.

Meet in de zwaarste omstandigheden met de enige oscilloscoop op de markt met beschermingsklasse IP-51 volgens IEC60529

Alle draagbare ScopeMeter-oscilloscopen zijn robuust, schokbestendig en ontworpen voor zware omstandigheden. Hun afgedichte behuizingen beschermen hen tegen stof, druiptwater, vochtige omgevingen en in de lucht zwevende verontreinigende stoffen; voor nauwkeurige en betrouwbare prestaties telkens wanneer u de instrumenten nodig hebt.



Ingebouwde digitale multimeter voor het snel en gemakkelijk uitvoeren van precisie metingen

Ingebouwde digitale multimeter 190-serie II tweekanaalsmodellen met geïsoleerde dubbele-ingangsscoop en speciale digitale multimeter. Handige overschakeling van golfvormanalyse naar nauwkeurige multimetermetingen met de ingebouwde digitale multimeter met 5000 counts. Tot de meetfuncties behoren V DC-, V AC-, V AC+DC- en weerstandsmeting en doorbel- en diodetest. Meten van stroom en temperatuur met behulp van een geschikte shunt, probe of adapter met een groot aantal schaalfactoren. De Fluke 190-X04-vierkanaalsmodellen beschikken over vier metermetingen via de vierkanaals scoop-BNC-ingangen.



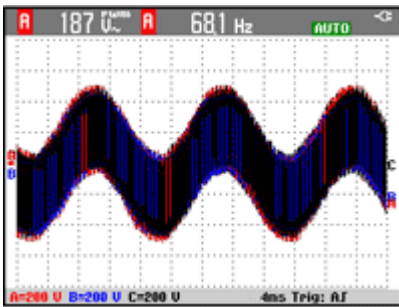
Een volledige werkdag op één enkele batterijlading

Nieuwe hoogwaardige batterijen profiteren van Li-iontechnologie om u van stroom te blijven voorzien tot wel zeven uur lang bij vierkanaals-modellen of vier uur bij tweekanaals-modellen (tot 8 uur met de optionele BP291-batterijset). En de gemakkelijk toegankelijke batterijklep zorgt ervoor dat u de batterij snel kunt vervangen.



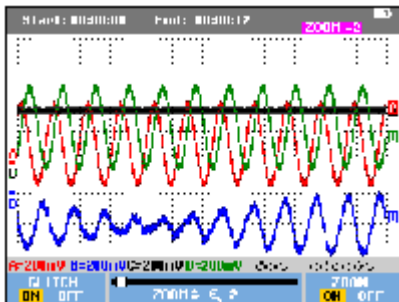
Registreren en delen van golfvormen is eenvoudig met de nieuwe USB-connectiviteit

Dankzij de twee USB-poorten, elektrisch geïsoleerd van de meetgangscircuits, kunt u gemakkelijk USB-verbindingen met een PC of USB-geheugenapparaten tot stand brengen. Opslaan van een onbeperkt aantal golfvormen, schermafbeeldingen of instellingen van instrumenten op een USB-geheugenapparaat. Aansluiten op een USB-aansluiting van een PC om kritische meetgegevens met behulp van de FlukeView-software voor Windows naar de PC te sturen en te archiveren.



Direct een stabiele weergave dankzij Connect-and-View™-triggering

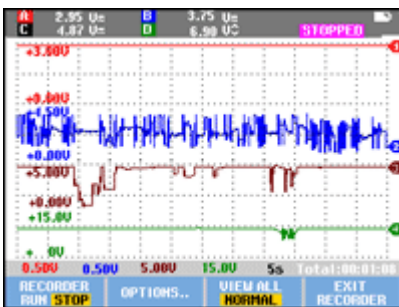
Connect-and-View™ zorgt automatisch voor correct triggeren doordat de signaalpatronen worden herkend. Zonder ook maar op enige knop te hoeven drukken, krijgt u een stabiele en reproduceerbare weergave van nagenoeg elk signaal, inclusief motoraandrijf- en regelsignalen. Vergemakkelijkt het snel opeenvolgend testen van meerdere meetpunten.



Registreer met ScopeRecord™ gedurende maximaal 48 uur golfvormen met een hoge resolutie

In het ScopeRecord-geheugen worden maximaal 30.000 datapunten per kanaal opgeslagen en snelle intermitterende storingen of spanningspieken geregistreerd.

- Slaat bepaalde gebeurtenissen op, zoals bewegingsprofielen en het aanloopgedrag van UPS-systemen, netvoedingen en motoren
- De ScopeMeter 190-serie II herkent in de modus Stop-on-Trigger automatisch een stroomuitval en slaat de gegevens van de voorafgaande golfvorm op
- Met de zoomfunctie voor golfvormen kunt u de kleinste details bekijken, zoals afzonderlijke voedingscycli



Registreer gedurende maximaal 22 dagen met de TrendPlot™-papierloze recorder om intermitterende storingen op te sporen

Intermitterende storingen kunnen worden veroorzaakt door slechte verbindingen, stof, vuil en corrosie, maar ook door een draad- of connectorbreuk. Ook netspanningsonderbrekingen of -dalingen en het starten of stoppen van een motor kunnen er debet aan zijn dat een machine stopt. De TrendPlot-functie van het ScopeMeter-meetinstrument van Fluke helpt dergelijke storingen te vinden, door:

- Registratie van minimale en maximale piekwaarden en gemiddelde waarden over een tijdsbestek van maximaal 22 dagen
- Registratie van elke combinatie van spanning, stroom, weerstand, frequentie, temperatuur en fase voor alle vier ingangen, inclusief tijds- en datumaanduiding om de storingen op te sporen

Productoverzicht: Fluke-190-502/S Kleuren-ScopeMeter®

Fluke 190-serie II - 20 jaar innovatie van Scopemeter®-meetinstrumenten

De ScopeMeter® 190-serie II van Fluke, de eerste draagbare tweekanaals- en vierkanaals-oscilloscopen die geschikt zijn voor CAT III 1000 V / CAT IV 600 V, biedt een ongekend hoogwaardige combinatie van prestatievermogen, robuustheid en draagbaarheid. U kunt kiezen uit modellen met een bandbreedte van 60 MHz, 100 MHz, 200 MHz of 500MHz, met real-time-samplesnelheden tot 5 GS/s en een resolutie van 200 ps voor het registreren van ruis en andere storingen. Alle modellen hebben een diep geheugen – tot 10.000 samples per kanaal – zodat u de kleinste details van de golfvorm kunt controleren. En alle modellen voldoen aan beschermingsklasse IP-51 voor bestendigheid tegen stof, druiwater, vochtige omgevingen en grote temperatuurschommelingen. ScopeMeter-meetinstrumenten van Fluke zijn handinstrumenten op batterijstroom. Ze zijn ontwikkeld voor de vereisten van buitendienstprofessionals.

Specificaties: Fluke-190-502/S Kleuren-ScopeMeter®

Specificaties	
Bandbreedte	Fluke 190-504: 500 MHz Fluke 190-204: 200 MHz Fluke 190-202: 200 MHz Fluke 190-104: 100 MHz Fluke 190-102: 100 MHz Fluke 190-062: 60 MHz
Aantal kanalen	Fluke 190-504: 500 MHz: 4 kanalen Fluke 190-204: 200 MHz: 4 kanalen Fluke 190-202: 200 MHz: 2 kanalen Fluke 190-104: 100 MHz: 4 kanalen Fluke 190-102: 100 MHz: 2 kanalen Fluke 190-062: 60 MHz: 2 kanalen
Real-time-samplesnelheid	Fluke 190-504: 5 GS/s Fluke 190-204: 2,5 GS/s Fluke 190-202: 2,5 GS/s Fluke 190-104: 1,25 GS/s Fluke 190-102: 1,25 GS/s Fluke 190-062: 625 MS/s
Ingangen	Fluke 190-X04: 4x BNC-ingang voor scoop- en metermetingen Fluke 190-X02: 2x BNC-ingang plus 1x DMM-ingang
Onafhankelijk zwevende geïsoleerde ingangen	Tot 1000 V CAT III/600 V CAT IV tussen ingangen, referenties en aarde
Tijdbasisbereik	1 ns/div tot 4s/div (190-504, 500 MHz-model) 2 ns/div tot 4s/div (190-20X, 200 MHz-modellen) 5 ns/div tot 4s/div (190-10X, 100 MHz-modellen) 10 ns/div tot 4s/div (190-062, 60 MHz-model)
Ingangsgevoeligheid	2 mV/div - 100 V/div, plus variabele signaalverzwakking
Triggersoorten	Connect-and-View™, free run, single shot, flank, vertraging, stijgende en dalende flank, video, videolijn, selecteerbare pulsbreedte, N-cyclus
Triggerbron	Fluke 190-X02: 2x BNC-ingang of extern via DMM-ingang Fluke 190-X04: 4x BNC-ingang
Invangen van spanningspieken ('glitches')	8 ns
Oscilloscoopmetingen	Cursor: 7 Automatisch: 30
Maximale registratielengte	ScopeRecord-modus: 30.000 meetpunten per kanaal Scope modus: 10.000 meetpunten per kanaal
Persistentie	Digitale persistentie maakt golfvormafname zichtbaar zoals op een analoge oscilloscoop
Vergelijken van golfvormen	Golfvormreferentie met automatische pass/fail-tests

DMM-specificaties (tweekanaalsmodellen)

Meteringangen (ook gebruikt als externe triggeringang voor de oscilloscoopmodus)	4 mm-banaanaansluitingen, volledig geïsoleerd van oscilloscoopingen en oscilloscoopaaarde
Maximale resolutie	5000 counts
Metingen	Vdc, Vac rms, Vac+dc rms, weerstand, doorbeltest, diodetest, stroomsterkte (via klem of shunt), temperatuur °C of °F (met optionele omvormer)
Geheugenlocaties	Scherms en instellingen: 30 golfvormgeheugens plus 10 registratiegeheugens plus 9 geheugens voor schermafbeeldingen.
Display	153 mm LCD-kleurenscherm met snelle schermverversing

Omgevingspecificaties

Bedrijfstemperatuur	0 °C tot 40 °C inclusief batterijen 0 °C tot 50 °C inclusief batterijen
Opslagtemperatuur	-20 °C tot +60 °C
Hoogte tijdens bedrijf	Tot 2000 m (6666 ft) voor CAT IV 600 V / CAT III 1000 V Tot 3000 m (10.000 ft) voor CAT III 600 V / CAT II 1000 V

Veiligheidsspecificaties

Elektrische veiligheid	1000V CAT III/600V CAT IV (EN61010-1)
-------------------------------	---------------------------------------

Mechanische en algemene specificaties

Afmetingen	270 x 190 x 70 mm
Gewicht	2,2 kg
Garantie	Drie jaar op hoofdinstrument
Li-ionbatterij	Fluke 190-XX2: BP290 (2400 mAh) Fluke 190-XX4: BP291 (4800 mAh)

Modellen



Fluke 190-502/AM/S

Fluke 190-502/S ScopeMeter® Test Tool

Kleuren-ScopeMeter, 500 MHz, 2 kanalen plus DMM/Ext.-ingang, met SCC-290-kit inbegrepen

Fluke. *Keeping your world up and running.*®

Fluke Nederland B.V.
Postbus 1337
5602 BH Eindhoven
Tel: +31 40 267 5100
E-mail: cs.nl@fluke.com
www.fluke.nl

©2021 Fluke Corporation. Alle rechten
voorbehouden.
Wijzigingen zonder voorafgaande kennisgeving
voorbehouden.
11/2021

**Wijziging van dit document is niet toegestaan
zonder schriftelijke toestemming van Fluke
Corporation.**