

Dati tecnici

Fluke-190-202/S ScopeMeter® a colori



Caratteristiche principali

Vedete di più, lavorate meglio con lo ScopeMeter serie 190 II di Fluke a due e quattro canali e classe di sicurezza CAT IV

Lo ScopeMeter Fluke 190 serie II unisce la massima sicurezza e robustezza portatile alle elevate prestazioni di un oscilloscopio da banco. Progettati per gli ingegneri e i tecnici addetti alla manutenzione degli impianti, questi robusti strumenti di misura ScopeMeter si adattano ad ambienti industriali difficili, sporchi e pericolosi per testare di tutto: dalla microelettronica alle applicazioni dell'elettronica di alimentazione.

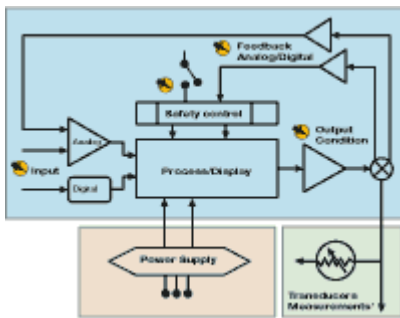
Il 190 serie II è lo strumento di misura predisposto per affrontare praticamente qualsiasi lavoro di ricerca guasti. Comprende un multimetro, le modalità di registrazione senza carta TrendPlot™ e ScopeRecord™ e l'operatività a mani libere grazie al trigger Connect-and-View™ e altro ancora:

- Due o quattro ingressi isolati elettricamente
- Classe di sicurezza CAT III 1000V / CAT IV 600V
- Scegliere tra modelli con larghezza di banda da 60 MHz, 100 MHz, 200 MHz o 500MHz
- Elevata velocità di campionamento, fino a 5 GS/s con una risoluzione fino a 200 ps (a seconda del modello e dei canali utilizzati)
- Memoria vasta: 10.000 campionamenti per canale delle forme d'onda acquisite, per assicurare visualizzazioni fin nei minimi dettagli
- Multimetro digitale dedicato 5000 nei modelli a due canali

- Quattro misure tramite gli ingressi BNC nei modelli a quattro canali
- Auto trigger continuo Connect-and-View™, single shot, ampiezza impulsi e trigger video
- Modalità ciclica ScopeRecord, cattura dati campione di forma d'onda fino a 48 ore
- TrendPlot, lettura delle misure di tendenza fino a 22 giorni
- Misure automatiche avanzate, potenza (Vpwm, VA, W, PF) e tempo (mAs, V/s, w/s)
- IP51 resistente all'acqua e alla polvere per l'impiego in ambienti industriali esigenti
- Porte USB isolate per i dispositivi di memoria e per la connettività PC
- Batteria agli ioni di litio (Li-Ion) per un funzionamento più lungo:
 - Modelli a quattro canali 190-X04, fino a 7 ore (BP291 compreso standard)
 - Modelli a due canali 190-X02, fino a 4 ore (BP290 compreso standard) o fino a 8 ore con BP291 opzionale
 - Caricare la batteria di ricambio tramite il caricabatterie esterno opzionale EBC290
- Pratico sportello delle batterie per una agevole sostituzione
- Comodo alloggiamento per legare e bloccare l'oscilloscopio se lasciato incustodito, tramite un lucchetto Kensington® standard

Potenza di diagnosi quattro volte maggiore più classe di sicurezza CAT IV

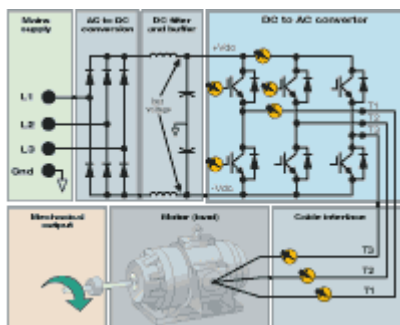
Gli oscilloscopi portatili ScopeMeter serie 190 II di Fluke sono dispositivi flottanti a due e quattro canali e a doppio isolamento, con classe di sicurezza per le misure in ambienti CAT III 1000V/CAT IV 600V.



Test tridimensionale per sistemi industriali »

Consentono l'ispezione contemporanea dei segnali di ingresso, di uscita o dei blocchi di sicurezza, individuando una vasta gamma di problemi, tra cui:

- Sovraccarico di corrente/tensione del circuito
- Anomalie di sincronizzazione e misurazioni di temporizzazione del segnale
- Errori di impedenza di ingresso/attenuazione
- Deriva/oscillazione del segnale



Three-phase Testing for Diagnosing Vsd, Power Inverters, and Converters »

- Test delle armoniche, dei transienti e dei carichi sull'ingresso trifase
- Ricerca guasti nei convertitori cc/ca per il rilevamento di eventuali porte IGBT o circuiti di filtro difettosi.
- Test sull'uscita PWM per il rilevamento di eventuali riflessi e transienti o squilibri di tensione

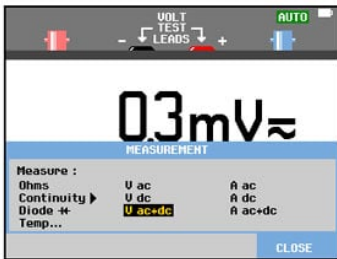


Misure in sicurezza dai mV ai kV

Le sonde standard, che eseguono misure dai mV ai kV, consentono di affrontare di tutto: dalla microelettronica alle applicazioni impegnative di media tensione. Gli ingressi indipendenti isolati eliminano il rischio di cortocircuiti a massa accidentali, permettendo misure di circuiti misti con riferimenti di massa differenti.

Affrontate gli ambienti più ostili con l'unico oscilloscopio IP-51 (secondo IEC60529) sul mercato

Tutti gli oscilloscopi ScopeMeter, resistenti e antiurto, sono costruiti appositamente per l'uso in ambienti difficili. Con le loro strutture sigillate assicurano la protezione da polvere, vapore d'acqua, acqua, umidità e agenti inquinanti a propagazione aerea, garantendo prestazioni accurate e affidabili tutte le volte che ne avrete bisogno.



Multimetro digitale incorporato per effettuare misure precise in modo semplice e rapido

Modelli 190 serie II a due canali con doppio ingresso isolato e multimetro digitale incorporato. Comodo passaggio dall'analisi delle forme d'onda alla misurazione precisa tramite il multimetro digitale integrato a 5.000 conteggi. Le funzioni del multimetro includono i test di VCC, VCA, VCC+CA, resistenza, continuità e diodi. Consente misurazioni di corrente e temperatura tramite uno shunt, una sonda o un adattatore adeguati con un'ampia gamma di fattori di proporzionalità. I modelli a quattro canali Fluke-190-X04 permettono quattro livelli di misura tramite i quattro ingressi BNC.



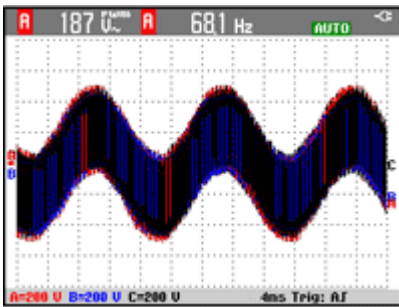
Un turno intero di lavoro con un solo carico

Le nuove batterie ad alte prestazioni sfruttano la tecnologia Li-Ion per un funzionamento ininterrotto fino a sette ore nei modelli a quattro canali e fino a quattro ore nei modelli a due canali (fino a 8 ore tramite il gruppo batterie opzionale BP291). E con il pratico sportello delle batterie, la loro sostituzione diventa veloce.



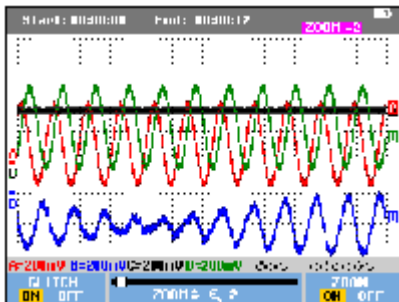
Semplice acquisizione e condivisione di forme d'onda con la nuova connettività USB

Le due porte USB, isolate elettricamente dai circuiti di ingresso di misurazione, offrono un semplice collegamento via USB al PC o ad altre unità di memoria USB. Memorizzazione su un dispositivo di memoria USB di un numero illimitato di forme d'onda, schermate e impostazioni dello strumento. Collegamento a un'interfaccia PC USB per trasferire e archiviare importanti dati di misura utilizzando il software FlukeView per Windows.



Visualizzazione stabile e immediata con Trigger Connect-and-View™

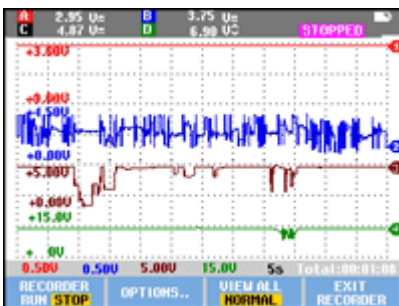
Connect-and-View™ imposta automaticamente il trigger corretto riconoscendo i modelli di segnali. Senza toccare un pulsante, si ottiene una visualizzazione stabile, affidabile e ripetibile di qualsiasi segnale, compresi quelli di controllo e azionamento dei motori. Accelera le misurazioni in vari punti di test in rapida successione.



Registrare fino a 48 ore di forme d'onda ad alta risoluzione con ScopeRecord™

ScopeRecord memorizza fino a 30.000 punti di dati per canale, acquisendo intermittenze e falsi segnali.

- Memorizza eventi quali profili di movimento, segnali di accensione UPS, segnali di alimentazione CA e CC e avviamenti di motori elettrici
- Con la modalità di Arresto al trigger, lo ScopeMeter 190 serie II riconosce automaticamente un'interruzione nell'alimentazione e memorizza i dati della forma d'onda che la precedono
- Con l'ingrandimento della forma d'onda potrete osservare i dettagli più piccoli, come i cicli di alimentazione singoli



Registrare fino a 22 giorni con il registratore senza carta Trendplot™ per individuare i guasti intermittenti

I guasti intermittenti possono essere causati da cattivi collegamenti, polvere, sporcizia, corrosione o semplicemente da fili interrotti o connettori rotti. Possono provocare l'arresto di un macchinario ma anche interruzioni di linea, cadute di tensione oppure l'avvio o l'arresto di un motore. La funzione TrendPlot nello strumento di misura ScopeMeter Fluke aiuta ad individuare quei guasti mediante:

- la traccia dei valori di minimo, massimo e medio per addirittura 22 giorni.
- la riproduzione di qualsiasi combinazione di tensione, corrente, temperatura, frequenza e fase per tutti i quattro ingressi, fornendo sempre l'indicazione di data e ora per collocare temporalmente ogni guasto

Descrizione generale del prodotto: Fluke-190-202/S ScopeMeter® a colori

Fluke 190 serie II -- 20 anni di innovazione degli strumenti di misura Scopemeter®

ScopeMeter serie 190 II di Fluke, la prima serie di oscilloscopi portatili a quattro canali con classe di sicurezza CAT III 1000V/CAT IV 600V, offre una combinazione di prestazioni, robustezza e portabilità senza precedenti. È possibile scegliere tra modelli con larghezza di banda da 60 MHz, 100 MHz, 200 MHz o 500MHz, con campionamento in tempo reale fino a 5 GS/s e una risoluzione di 200 ps per la cattura delle interferenze ed altri disturbi. Tutti i modelli dispongono di vasta memoria, fino a 10.000 campionamenti per canale, consentendo di esaminare nel dettaglio porzioni ridotte della forma d'onda. Tutti i modelli sono conformi IP-51, per la resistenza alla polvere, all'acqua, all'umidità e alle ampie variazioni di temperatura. Gli strumenti Fluke ScopeMeter sono dei palmari a funzionamento a batteria, progettati per soddisfare le richieste dei professionisti dell'assistenza sul campo.

Dati tecnici: Fluke-190-202/S ScopeMeter® a colori

Specifiche	
Ampiezza di banda	Fluke 190-504: 500 MHz Fluke 190-204: 200 MHz Fluke 190-202: 200 MHz Fluke 190-104: 100 MHz Fluke 190-102: 100 MHz Fluke 190-062: 60 MHz
Numero di canali	Fluke 190-504: 500 MHz: 4 canali Fluke 190-204: 200 MHz: 4 canali Fluke 190-202: 200 MHz: 2 canali Fluke 190-104: 100 MHz: 4 canali Fluke 190-102: 100 MHz: 2 canali Fluke 190-062: 60 MHz: 2 canali
Velocità di campionamento in tempo reale	Fluke 190-504: 5 GS/s Fluke 190-204: 2,5 GS/s Fluke 190-202: 2,5 GS/s Fluke 190-104: 1,25 GS/s Fluke 190-102: 1,25 GS/s Fluke 190-062: 625 MS/s
Ingressi	Fluke 190-X04: 4 ingressi BNC per misure di oscilloscopio e valori Fluke 190-X02: 2 ingressi BNC più 1 ingresso DMM
Ingressi indipendenti isolati e flottanti	Fino a 1000 V CAT III/600 V CAT IV tra ingressi, riferimenti e terra
Intervallo di tempo	Da 1 ns/div a 4s/div (modello 190-504, 500 MHz) da 2 ns/div a 4s/div (modelli 190-20X, 200 MHz) da 5 ns/div a 4s/div (modelli 190-10X, 100 MHz) da 10 ns/div a 4s/div (modello 190-062, 60 MHz)
Sensibilità dell'ingresso	2 mV-100 V/div più attenuazione variabile
Tipi di trigger	Connect-and-View™, Free Run, Single Shot, Cresta, Ritardo, Doppia rampa, Video, Linea video, ampiezza impulso selezionabile, N-Cycle
Sorgente di trigger	Fluke 190-X02: 2 ingressi BNC o esterni tramite ingresso DMM Fluke 190-X04: 4 ingressi BNC
Cattura dei falsi segnali	8 ns
Misure con l'oscilloscopio	Cursore: 7 Automatico: 30
Lunghezza di registrazione massima	Modalità ScopeRecord: 30.000 pt. per ingresso Modalità oscilloscopio: 10.000 pt. per ingresso
Persistenza	Persistenza digitale per un decadimento della forma d'onda simile a quello di un oscilloscopio analogico
Confronto forme d'onda	Riferimento forma d'onda e test automatico 'passa/non passa'

Specifiche DMM (modelli a due canali)

Ingressi Meter (utilizzati anche come ingresso di trigger esterno per la modalità Oscilloscopio)	Ingressi a banana da 4 mm, completamente isolati dagli ingressi e dalla massa dell'oscilloscopio
Risoluzione massima	5000 conteggi
Misure	Vcc, Vca rms, Vca+cc rms, Resistenza, Continuità, Test diodi, Corrente (tramite pinza o shunt), Temperatura °C o °F (con convertitore opzionale)
Posizioni di memoria	Schermo + Configurazione: 30 memorie di forma d'onda più 10 memorie di registratore più 9 memorie di copia schermo..
Display	Display a cristalli liquidi a colori da 153 mm con rapida frequenza di aggiornamento

Specifiche ambientali

Temperatura operativa	Da 0°C a 40°C comprese le batterie Da 0°C a 50°C escluse le batterie
Temperatura di immagazzinaggio	Da -20°C a +60°C
Altezza operativa	Fino a 2.000 m (6666 piedi) per CAT IV 600 V/ CAT III 1.000 V Fino a 3.000 m (10.000 piedi) per CAT III 600 V/ CAT II 1.000 V

Specifiche di sicurezza

Conformità alle norme di sicurezza	1.000V CAT III/600V CAT IV (EN61010-1)
---	--

Specifiche generali e meccaniche

Dimensioni	270 x 190 x 70 mm
Peso	2,2 kg
Garanzia	Tre anni sullo strumento principale
Batterie agli ioni di litio (Li-ion)	Fluke 190-XX2: BP290 (2400 mAh) Fluke 190-XX4: BP291 (4800 mAh)

Modelli



Fluke-190-202/S

ScopeMeter a colori, 200 MHz, 2 canali più ingresso esterno/DMM, con kit SCC-290 incluso

Includes:

- Color ScopeMeter® 200 MHz
- 2 channels
- DMM/Ext.input
- C290 Hard-shell Carrying Case
- SW90W FlukeView for ScopeMeter Test Tool
- Windows® software

Fluke. *Keeping your world up and running.®*

Fluke Italia S.r.l.
Viale Lombardia 218
20861 Brugherio (MB)
Tel: +39 02 3600 2000
E-mail: cs.it@fluke.com
www.fluke.it

©2021 Fluke Corporation. Tutti i diritti riservati.
Dati passibili di modifiche senza preavviso.
11/2021

**Non sono ammesse modifiche al presente
documento senza autorizzazione scritta da parte di
Fluke Corporation.**