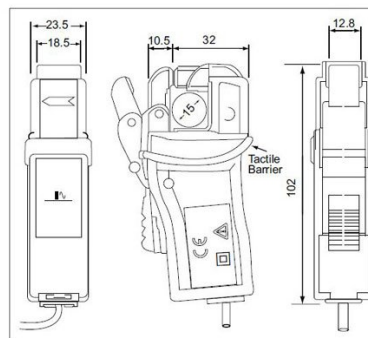


Pince de courant MBX 5 A/50 A



Présentation du produit: Pince de courant MBX 5 A/50 A

Étendez les possibilités des enregistreurs de qualité d'énergie Fluke 1735 et Fluke série 1740 avec les pinces de courant à double échelle 5 A/50 A. Cet accessoire comporte trois pinces de précision, que l'appareil détecte et calibre automatiquement au moment de leur mise en place.

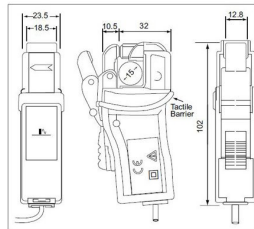
Spécifications: Pince de courant MBX 5 A/50 A

Spécifications

Caractéristiques électriques	Courant nominal à l'entrée	50 A AC efficaces
	Surcharge	jusqu'à 100 A efficaces
	Influence de la position du conducteur	< 0,5 % de la gamme à 50/60 Hz
	Erreur due au conducteur voisin	≤ 15 mA/A à 50 Hz
	Déphasage à 2 kHz à 200 A	< ±1 °
	Gamme de fréquences	40 Hz à 10 kHz (-3 dB)
	Coefficient de température	0,015 % de la gamme / °C
	Tension de service (voir section Sécurité)	600 V AC ou DC efficaces
	Référence de commande	Monophasé : EP0442A Triphasé : EP0452A Triphasé+N : EP0453A
Précision	Courant principal 0,125 A à 2,5 A	Erreur opératoire en % de mesure : ±2,5 % Déphasage : non spécifié
	Courant principal 2,5 A à 12,5 A	Erreur opératoire en % de mesure : ±1,5%
		Déphasage : < 2 °
	Courant principal 12,5 A à 25 A	Erreur opératoire en % de mesure : ±0,5%
		Déphasage : < 0,5 °
	Courant principal 25 A à 50 A	Erreur opératoire en % de mesure : ±0,5%
		Déphasage : < 1 °
	Caractéristiques générales	Taille maximum du conducteur
Longueur du câble		2 m
Gamme de température d'utilisation		de -10 °C à +55 °C
Gamme de température de stockage		-20 °C à +70 °C
Humidité de fonctionnement		15% à 85% HR (sans condensation)
Poids (par pince)		175 g
Conditions de référence	Gamme de températures d'environnement	+18 °C à +26 °C
	Humidité	20 % à 75 % HR
	Courant	forme d'onde sinusoïdale, 48 à 65 Hz, facteur de distorsion : < 1 %, sans composant DC
	Impédance de charge pour sortie en tension	≥ 1 MΩ, < 100 pF

Normes de sécurité	IEC/EN 61010-1: 2001
	IEC/EN 61010-2-032
	IEC/EN 61010-2-031
Sécurité	CAT III 600 V, degré de pollution 2,
	L'application des pinces sur des conducteurs non isolés est limitée à 600 V RMS ou DC à la terre, et aux fréquences inférieures à 1 kHz.
Normes de compatibilité électromagnétique	EN 61326-1: 1997/A1, 1998
Dimensions	102 x 42,5 x 23,5 mm

Modèles



Fluke MBX Clamp 5A/50A

Set of 3 5A/50A Current Clamps

Soyez à la pointe du progrès avec Fluke.

Fluke (Switzerland) GmbH
Industrial Division
Hardstrasse 20
CH-8303 Bassersdorf
Tel: +41 (0) 44 580 7504
E-mail: roc.switzerland@fluke.com
www.fluke.com/fr-ch

©2022 Fluke Corporation. Tous droits réservés.
Informations modifiables sans préavis.
01/2022

**La modification de ce document est interdite sans
l'autorisation écrite de Fluke Corporation.**