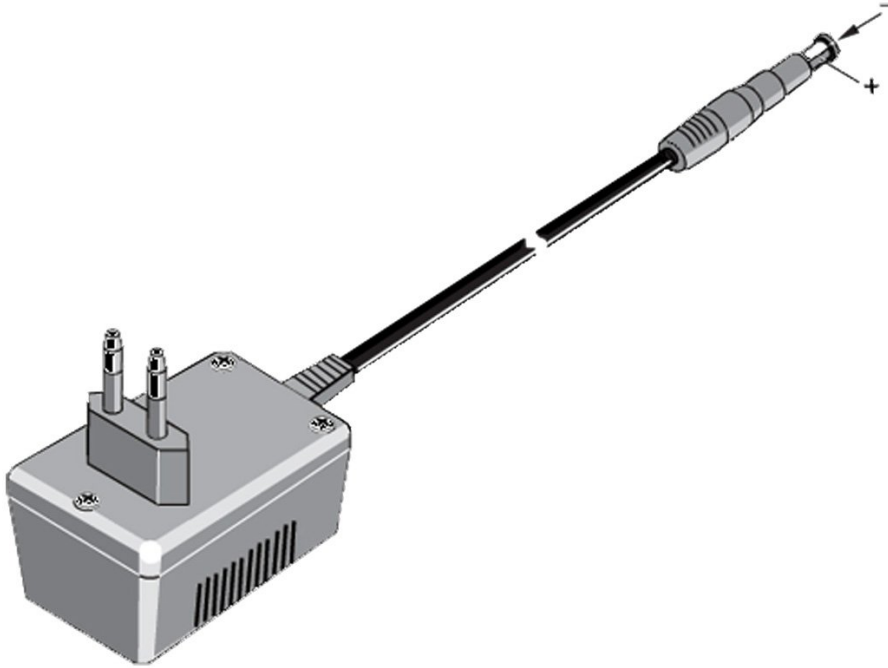


Fluke PM8907 Line Voltage Adapter/Battery Charger



Características principales

El modelo 808 está equipado con un conector macho que se debe conectar al cable de línea/adaptador para su uso local. (Cable de línea no incluido) Se incluye un adaptador de cable de línea norteamericano

Descripción general del producto: Fluke PM8907 Line Voltage Adapter/Battery Charger

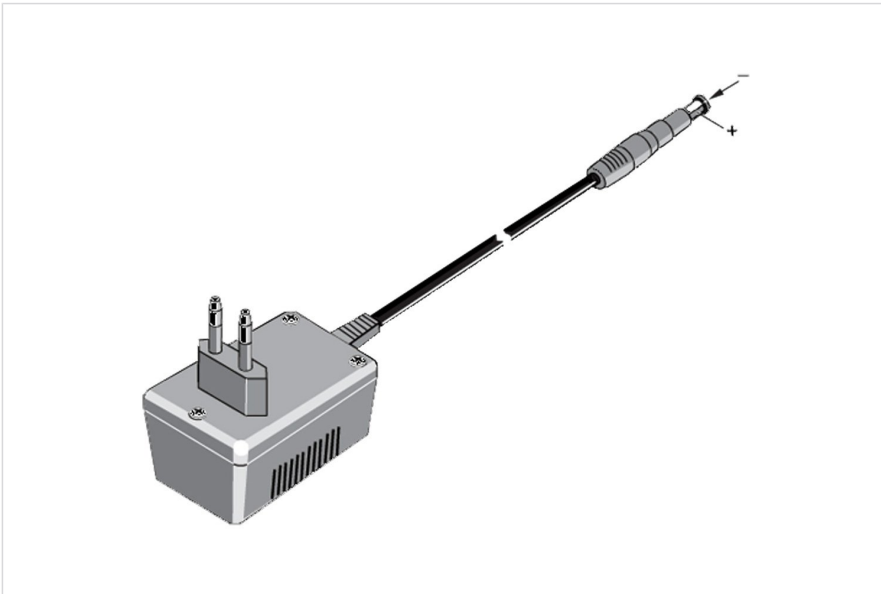
Proporciona funcionamiento con corriente alterna y carga para las herramientas de las series ScopeMeter 90 y 120 así como para los analizadores de calidad eléctrica Fluke 43 y 43B y otros accesorios.

Especificaciones: Fluke PM8907 Line Voltage Adapter/Battery Charger

Especificaciones	
Alimentación (voltaje de línea)	801 (Europa) 230 V \pm 10 %
	803 (Norteamérica) 120 V \pm 100 %
	804 (Reino Unido) 240 V \pm 10 %
	806 (Japón) 100 V \pm 10 %
	807 (Australia) 240 V \pm 10 %

Frecuencia (todas las versiones)	50 a 60 Hz \pm 10 %
Voltaje de salida	15 V
Corriente de salida	300 mA máx.
Clavija de salida	Jack de alimentación de 5 mm con homologación DIN 45323
Consumo eléctrico	10 V A
Voltaje a tierra máximo	600 Vrms CAT III conforme a IEC 61010-31

Modelos



PM8907/830

- Replacement Power Adapter Universal L6

Fluke. Manteniendo su mundo en marcha.

Fluke Corporation

Everett, WA 98206 EE.UU.

Para obtener información adicional En EE. UU. (800) 443-5853

En Europa/Medio Oriente/África

+31 (0)40 267 5100

En Canadá (800)-36-FLUKE

www.fluke.com

Latin America

Tel: +1 (425) 446-5500

www.fluke.com/es-uy

©2021 Fluke Corporation. Reservados todos los derechos. Impreso en los Países Bajos. Información sujeta a modificación sin previo aviso.
11/2021

No está permitido modificar este documento sin autorización por escrito de Fluke Corporation.