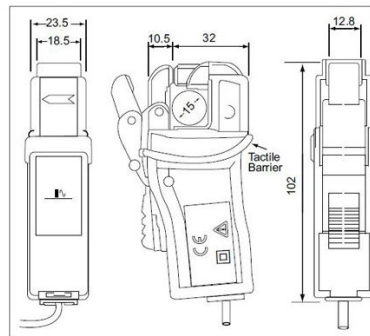


Datos técnicos

Fluke Set of 3 5A/50A Current Clamps



Descripción general del producto: Fluke Set of 3 5A/50A Current Clamps

Amplíe las posibilidades de los registradores serie Fluke 1735 y Fluke 1740 con las pinzas amperimétricas de rango dual de 5 A/50 A. El accesorio incluye tres pinzas de precisión que el instrumento detecta y gradúa automáticamente cuando se acoplan.

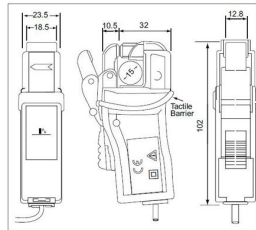
Especificaciones: Fluke Set of 3 5A/50A Current Clamps

Especificaciones

Características eléctricas	Corriente nominal en	50 A CA rms
	Sobrecarga	hasta 100 A rms
	Influencia de la posición del conductor	< 0.5 % del rango a 50/60 Hz
	Error debido a un conductor adyacente	≤ 15 mA/A a 50 Hz
	Variación de fases a 2 kHz a 200 A	< ±1 °
	Rango de frecuencia	40 Hz a 10 kHz (-3 dB)
	Coefficiente de temperatura	0.015 % del rango / °C
	Voltaje de trabajo (consulte sección sobre seguridad)	600 V CA rms o CC
	Referencia de pedido	Una fase: EP0442A Tres fases: EP0452A Tres fases más neutro: EP0453A
Precisión	Corriente primaria de 0.125 a 2.5 A	Error de funcionamiento en % de lectura: ±2.5 % Desplazamiento de fases: no especificado
	Corriente primaria de 2.5 a 12.5 A	Error de funcionamiento en % de lectura: ±1.5 % Variación de fases: < 2 °
	Corriente primaria de 12.5 a 25 A	Error de funcionamiento en % de lectura: ±0.5 % Variación de fases: < 0.5 °
	Corriente primaria de 25 a 50 A	Error de funcionamiento en % de lectura: ±0.5 % Variación de fases: < 1 °
Características generales	Tamaño máximo del conductor	15 mm de diámetro, barra colectora 15 x 17 mm
	Longitud del cable	2 m
	Rango de temperaturas de funcionamiento	-10 °C a +55 °C
	Rango de temperaturas de almacenamiento	-20 °C a +70 °C
	Humedad de funcionamiento	15 % a 85 % H.R. (sin condensación)
	Peso (por pinza)	175 g
Condiciones de referencia	Rango de temperatura ambiental	+18 °C a +26 °C
	Humedad	20 % a 75 % h.r.
	Corriente	forma de onda sinusoidal, 48 a 65 Hz, factor de distorsión: < 1 %, sin componente CC
	Impedancia de carga para salida de voltaje	≥ 1 MΩ, <100 pF

Normas de seguridad	IEC/EN61010-1: 2001
	IEC/EN61010-2-032
	IEC/EN61010-2-031
Seguridad	600 V CAT III, grado 2 de contaminación
	El uso de las pinzas en conductores no aislados está limitado a 600 V CA rms o CC a tierra y a frecuencias por debajo de 1 kHz.
Normas EMC	EN61326-1: 1997/A1: 1998
Dimensiones	102 x 42.5 x 23.5 mm

Modelos



Fluke MBX Clamp 5A/50A

Set of 3 5A/50A Current Clamps

Fluke. *Manteniendo su mundo en marcha.*

Fluke Corporation
Everett, WA 98206 EE.UU.

Para obtener información adicional En EE. UU. (800) 443-5853

En Europa/Medio Oriente/África
+31 (0)40 267 5100

En Canadá (800)-36-FLUKE
www.fluke.com

Latin America
Tel: +1 (425) 446-5500
www.fluke.com/es-gt

©2022 Fluke Corporation. Reservados todos los derechos. Impreso en los Países Bajos. Información sujeta a modificación sin previo aviso.
01/2022

No está permitido modificar este documento sin autorización por escrito de Fluke Corporation.