

Fluke ScopeMeter® 190-102/S



Nøglefunktioner

Se mere, og fiks mere med de nye to- og firekanals KAT IV klassificerede Fluke ScopeMeter 190 Serie II

Fluke ScopeMeter 190 Serie II kombinerer de højeste sikkerhedsklassificeringer og robust bærbarhed med bordoscilloskopets høje ydeevne. Disse robuste ScopeMeter testværktøjer er designet til teknikere og ingeniører, der arbejder med anlægsvedligeholdelse. De kan klare barske, beskidte og farlige industrielle betingelser og teste alt fra mikroelektronik til kraftelektronik.

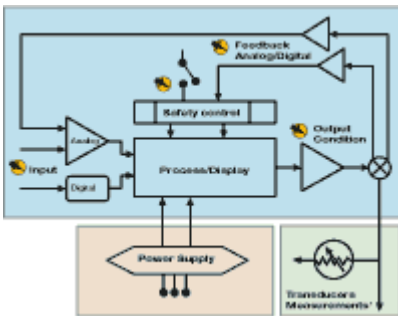
190 Serie II er netop det testværktøj, du vil række ud efter, når du skal takle stort set alle former for fejlfindingsopgaver. De indeholder et multimeter, TrendPlot™ og ScopeRecord™ funktioner som papirløs skriver samt fjernstyret betjening med Connect-and-View™ trigning og meget mere:

- To eller fire elektrisk isolerede indgange
- Sikkerhedsklassificering KAT III 1000 V/KAT IV 600 V
- Vælg mellem modeller med en båndbredde på 60, 100, 200 eller 500 MHz
- Hurtig samplinghastighed, op til 5 GS/s med op til 200 ps opløsning (afhængig af anvendte modeller og kanaler)
- Dyb hukommelse: Registrering af 10.000 samples kurveform pr. kanal, så du kan zoome ind på detaljerne
- Dedikeret digitalt multimeter med 5000 trin på modeller med to kanaler
- Fire metermålinger via skopets BNC indgange på modeller med fire kanaler
- Kontinuerlig autotrigning, enkeltbillede, pulsbredde og videotrigning med Connect-and-View™

- ScopeRecord skriverfunktion – registrerer sampledata fra kurveform i op til 48 timer
- TrendPlot – udlæsninger af trendmålinger i op til 22 dage
- Avancerede automatiske målinger – effekt (Vpwm, VA, W, PF) og tid (mAs, V/s, w/s)
- IP-51 klassificerede som stænk- og støvtæt, så de kan modstå barske omgivelser
- Isolerede USB porte til hukommelsesenheder og PC konnektivitet
- Li-Ion batteri for forlænget driftsperiode:
 - 190-X04, firekanals modeller op til 7 timer (BP291 inkluderet standard)
 - 190-X02, tokenals modeller op til 4 timer (BP290 inkluderet standard) eller op til 8 timer med BP291 (ekstraudstyr)
 - Opladning af ekstra batteri ved hjælp af ekstern batterioplader EBC290 (ekstraudstyr)
- Batteridæksel med let adgang gør det nemt at udskifte batterier
- Et praktisk slot til at holde styr på og låse for oscilloskopet, når det er uden opsyn, ved hjælp af en almindelig Kensington® lås

Opnå fire gange så effektiv diagnosticering samt KAT IV sikkerhedsklassificering

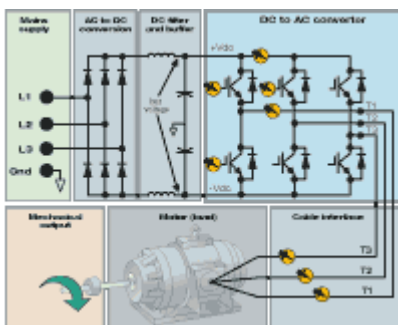
De bærbare skoper i Fluke ScopeMeter 190 Serie II er dobbeltisolerede oscilloskoper med to og fire kanaler og svævende indgange, der er sikkerhedsklassificerede til miljøer i KAT III 1000 V/KAT IV 600 V.



Tredimensionel test af industrielle systemer »

Undersøg indgangssignaler, udgangs feedbacksløjfer eller sikkerhedsblokeringer på samme tid for at finde en række problemer, inklusive:

- Kredsløbsspænding/strømoverbelastning
- Målinger af signaltiming og synkroniseringsproblemer
- Uoverensstemmelse i dæmpning/indgangsimpedans
- Signalfluktuationsdrift



Trefase test til diagnosticering af Vsd, vekselrettere og konvertere »

- Test for harmoniske, transienter og belastninger i trefaset kraftforsyning
- Udfør fejlfinding på AC-DC konvertere for at finde defekte IGBT gates eller filterkredsløb.
- Test PWM udgang for refleksioner og transienter eller spændingsubalance

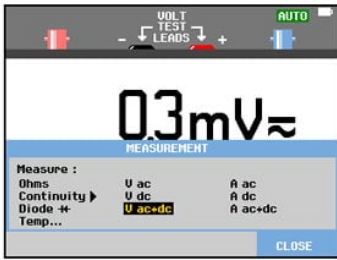


Udfør sikre målinger fra mV til kV

Standardprober, der dækker en lang række anvendelsesområder fra mV til kV forbereder dig til alt lige fra mikroelektronik til kraftige elektriske applikationer inden for medium spændinger. Uafhængige isolerede indgange eliminerer risikoen for utilsigtede jordkortslutninger og giver dig mulighed for at foretage målinger i blandede kredsløb med separate jordreferencer.

Klar de barskeste betingelser med det eneste IP-51 klassificerede skop på markedet i henhold til EIC60529

Alle bærbare ScopeMeter oscilloskoper er robuste og stødsikre og bygget til anvendelse i barske omgivelser. Deres forseglede kabinetter beskytter dem mod støv, vanddamp, stænk, fugt og luftbårne forurenende partikler og sikrer dermed pålidelig og nøjagtig ydelse, hver gang du har brug for dem.



Indbygget digitalt multimeter giver mulighed for hurtig og praktisk udførelse af nøjagtige målinger

Indbygget digitalt multimeter i 190 Serie II tokenals modeller med isoleret dobbeltindgangs skop og dedikeret digitalt multimeter. Praktisk skift fra kurveformsanalyse til nøjagtige multimetermålinger vha. det indbyggede digitale multimeter med 5000 trin. Målefunktionerne omfatter V DC, V AC, V DC+AC, modstand, gennemgang og diodetest. Mål strøm og temperatur ved hjælp af passende shunt, probe eller adapter med en lang række skaleringsfaktorer. Fluke-190-X04 modellerne med fire kanaler har fire metermålinger via firekanal skopets BNC indgange.



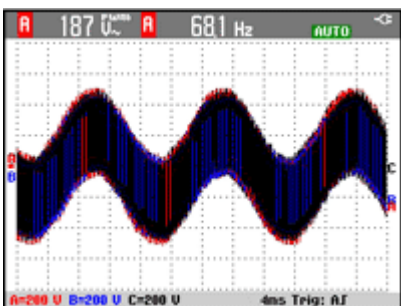
Arbejd en hel dag på en enkelt opladning

Nye højtydende batterier udnytter Li-Ion teknologien, så du kan holde dig kørende i op til syv timer på firekanal modeller eller op til fire timer på tokenal modeller (op til 8 timer ved hjælp af BP291 batteripakken (ekstraudstyr)). Med et batteridæksel, der er let at komme til, kan du også skifte batterier i en fart.



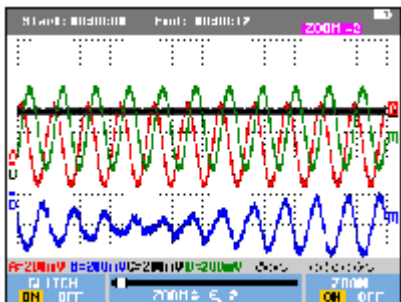
Registrér og del nemt kurveformer med nye USB tilslutningsmuligheder

To USB porte, der er elektrisk isolerede fra måleindgangskredsløbene, giver dig mulighed for nem tilslutning via USB til en PC eller USB hukommelsesenheder. Gem et ubegrænset antal kurveformer, skærbilleder eller instrumentkonfigurationer på en USB hukommelsesenhed. Tilslut til et PC USB interface, og overfør eller arkivér kritiske måledata ved hjælp af FlukeView software til Windows.



Se en stabil visning med det samme med Connect-and-View™ trigning

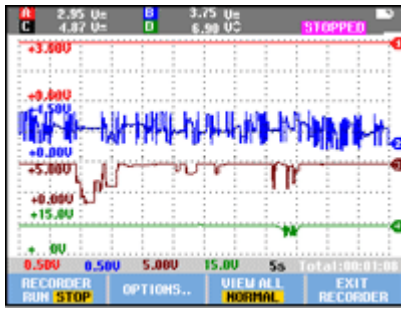
Connect-and-View™ konfigurerer automatisk korrekt trigning ved at genkende signalmønstre. Du kan helt uden at trykke på en knap få stabil, pålidelig og repetérbar visning af stort set alle signaler inklusive frekvensomformer- og styresignaler. Fremskynder måling af flere testpunkter i hurtig rækkefølge.



Optag op til 48 timers kurveformer i høj opløsning med ScopeRecord™

ScopeRecord hukommelse kan gemme op til 30.000 datapunkter pr. kanal og dermed fange periodiske og hurtige funktionsfejl.

- Gemmer hændelser såsom bevægelsesprofiler, UPS startsignaler, AC- og DC signaler fra strømforsyning samt motorstart
- Med Stop-on-Trigger funktionen genkender ScopeMeter190 Series II automatisk en strømfejl og gemmer de forudgående kurveformsdata
- Med zoom på kurveformen kan du se de mindste detaljer som f.eks. individuelle strømperioder



Optag op til 22 dage med TrendPlot™ papirløs skriver for at finde periodiske fejl

Periodiske fejl kan være forårsaget af dårlige forbindelser, støv, snavs, korrosion eller ganske enkelt knækkede ledninger eller stik. Netudfald, dyk eller motorstart eller -stop kan også forårsage maskinstop. TrendPlot funktionen i Fluke ScopeMeter testværktøjet hjælper med at finde disse fejl ved at:

- Plotte minimum og maksimum spidsværdier og gennemsnit over tid i op til 22 dage
- Plotte enhver kombination af spænding, strøm, temperatur, frekvens og fase for alle fire indgange – alle med angivelse af dato og klokkeslæt til at identificere fejlene

Produktoversigt: Fluke ScopeMeter® 190-102/S

Fluke 190 Serie II – 20 år med fornyelse af ScopeMeter® testværktøj.

Som de første to- og firekanal bærbare skoper, der er KAT III 1000 V/KAT IV 600 V sikkerhedsklassificerede, kombinerer Fluke ScopeMeter® 190 Serie II et hidtil uset niveau for ydelse, robusthed og bærbarhed. Du kan vælge mellem modeller med en båndbredde på 60, 100, 200 eller 500 MHz med samplinghastigheder i realtid på op til 5 GS/s samt 200 ps opløsning til opfangning af støj og andre forstyrrelser. Alle modeller har dyb hukommelse – op til 10.000 samples pr. kanal – så du kan undersøge meget små dele af kurveformen i detaljer. Alle modellerne er desuden IP-51 klassificerede til at modstå støv, stænk, fugt og store temperaturudsving. Fluke ScopeMeter testværktøjer er håndholdte batteridrevne værktøjer, der er designet til at opfylde de professionelle krav i forbindelse med serviceeftersyn.

Specifikationer: Fluke ScopeMeter® 190-102/S

Specifikationer	
Båndbredde	Fluke 190-504: 500 MHz Fluke 190-204: 200 MHz Fluke 190-202: 200 MHz Fluke 190-104: 100 MHz Fluke 190-102: 100 MHz Fluke 190-062: 60 MHz
Antal kanaler	Fluke 190-504: 500 MHz: 4 kanaler Fluke 190-204: 200 MHz: 4 kanaler Fluke 190-202: 200 MHz: 2 kanaler Fluke 190-104: 100 MHz: 4 kanaler Fluke 190-102: 100 MHz: 2 kanaler Fluke 190-062: 60 MHz: 2 kanaler
Samplehastighed i realtid	Fluke 190-504: 5 GS/s Fluke 190-204: 2,5 GS/s Fluke 190-202: 2,5 GS/s Fluke 190-104: 1,25 GS/s Fluke 190-102: 1,25 GS/s Fluke 190-062: 625 MS/s
Indgange	Fluke 190-X04: 4x BNC indgang til skop og instrumentmålinger Fluke 190-X02: 2x BNC indgang plus 1x DMM indgang
Uafhængigt svævende isolerede indgange	Op til 1000 V KAT III/600 V KAT IV mellem indgange, referencer og jord

Tidsbaseområde	1 ns/div til 4 s/div (190-504, 500 MHz model) 2 ns/div til 4 s/div (190-20X, 200 MHz modeller) 5 ns/div til 4 s/div (190-10X, 100 MHz modeller) 10 ns/div til 4 s/div (190-062, 60 MHz model)
Indgangsfølsomhed	2 mV-100 V/div plus variabel dæmpning
Triggertyper	Connect-and-View™, fritløbende, single shot, kant, forsinkelse, dobbelt hældning, video, videolinje, valgbar pulsbredde, N-cyklus
Triggerkilde	Fluke 190-X02: 2x BNC indgang eller ekstern via DMM indgang Fluke 190-X04: 4x BNC indgang
Transientregistrering	8 ns
Skopmålinger	Cursor: 7 Automatisk: 30
Maksimal registreringslængde	ScopeRecord funktion: 30.000 punkter pr. indgang Skopfunktion: 10.000 punkter pr. indgang
Efterglød	Digital efterglød giver analog oscilloskoplignende kurveformsopløsning
Kurveformssammenligning	Kurveformsreference med automatisk bestået/ikke bestået test

DMM specifikationer (tokanals modeller)

Meterindgange (bruges også som ekstern triggerindgang til oscilloskopfunktionen)	4 mm indgange til bananstik, fuldt isolerede fra skopindgange og skopjord
Maksimal opløsning	5000 trin
Målinger	V DC, V AC RMS, V AC+DC RMS, modstand, gennemgang, diodetest, strøm (via strømtang eller shunt), temperatur °C eller °F (ved hjælp af konverter (ekstraudstyr))
Hukommelseslokationer	Skærm + konfiguration: 30 kurveformshukommelser plus 10 registreringshukommelser plus 9 skærbilledehukommelser.
Display	153 mm fuld farve LCD med hurtig opdateringshastighed

Miljøspecifikationer

Driftstemperatur	0 °C til 40 °C med batterier 0 °C til 50 °C uden batterier
Opbevaringstemperatur	-20 °C til +60 °C
Driftshøjde	Op til 2000 m (6666 fod) for KAT IV 600 V/KAT III 1000 V Op til 3000 m (10.000 fod) for KAT III 600 V/KAT II 1000 V

Sikkerhedsspecifikationer

Elektrisk sikkerhed	1000 V KAT III/600 V KAT IV (EN61010-1)
----------------------------	---

Mekaniske og generelle specifikationer

Størrelse	270 x 190 x 70 mm
------------------	-------------------

Vægt	2,2 kg
Garanti	Tre år på hovedinstrumentet
Li-Ion batteri	Fluke 190-XX2: BP290 (2400 mAh) Fluke 190-XX4: BP291 (4800 mAh)

Modeller



Fluke-190-102/S

Farve ScopeMeter, 100 MHz, 2 kanaler samt DMM / Ext.input med SCC-290 medfølger

Includes:

- Color ScopeMeter® 100 MHz
- 2 channels
- DMM/Ext.input
- C290 Hard-shell Carrying Case
- SW90W FlukeView for ScopeMeter Test Tool
- Windows® software

Optional accessories

Fluke MA190 Accessory Kit for Medical and Video Applications

Description

MA190 Accessory kit for medical and video applications.

Fluke BC190 Line Voltage Adapter / Battery Charger

BC190 Line Voltage Adapter / Battery Charger

Fluke BP290 2400 mAh High Capacity Li-Ion Battery for Fluke 190-Series-II

2400 mAh Li-ion battery for Fluke 190 Series II

Fluke BP291 4800 mAh High Capacity Li-Ion Battery for Fluke 190-Series-II

BP291 Litium-ion-batteri med dobbelt kapacitet (4800 mAh) til Fluke 190-serien II

Fluke. *Keeping your world up and running.®*

Fluke Danmark A/S
c/o Radiometer Medical ApS
Åkandevej 21
2700 Brønshøj
Danmark
Tlf.: 70 23 58 53
E-mail: cs.dk@fluke.com
www.fluke.dk

©2021 Fluke Corporation. Alle rettigheder
forbeholdes.
Oplysningerne kan ændres uden forudgående
varsel.
12/2021

**Ændringer i dette dokument er ikke tilladt uden
skriftlig tilladelse fra Fluke Corporation.**